



LMM-1400 Інвертований металографічний мікроскоп

- Металографічний мікроскоп дослідницького класу
- Методи контрастування: світле поле, темне поле, поляризація
- Використання в матеріалознавстві, мінералогії, електроніці та дослідженнях



Об'єктиви темного поля, з можливістю дослідження у світлому і темному полі
Широкопольні окуляри з полем зору 22 мм для ефективного і зручного аналізу



Великий 3-шаровий предметний столик для зручного розташування зразків
Тринокулярний тубус з розподіленням світлового потоку:
100 : 0 (100% на окуляри)/ 80 : 20 (80% на тринокуляр, 20% на окуляри)



Аналізатор і поляризатор для методів простої поляризації

Об'єктиви: ("●" - Стандартна комплектація, "○" - Опція)

	Об'єктив	N.A.	Робоча відстань (мм)	LMM-1400	LMM-1400D
Металографічний об'єктив LWD Infinity Plan	LPL 5×	0.13	16.04	●	
	LPL 10×	0.25	18.48	●	
	LPL 20×	0.40	8.35	●	
	LPL 50×	0.70	1.95	●	
	LPL 80×	0.80	0.85	○	
	LPL 100× (сухий)	0.90	1.10	○	
Металографічний об'єктив LWD Infinity Plan для темного і світлого поля	M PLAN 5× BD	0.13	16.04		●
	M PLAN 10× BD	0.25	18.48		●
	M PLAN 20× BD	0.40	8.35		●
	M PLAN 50× BD	0.70	1.95		●

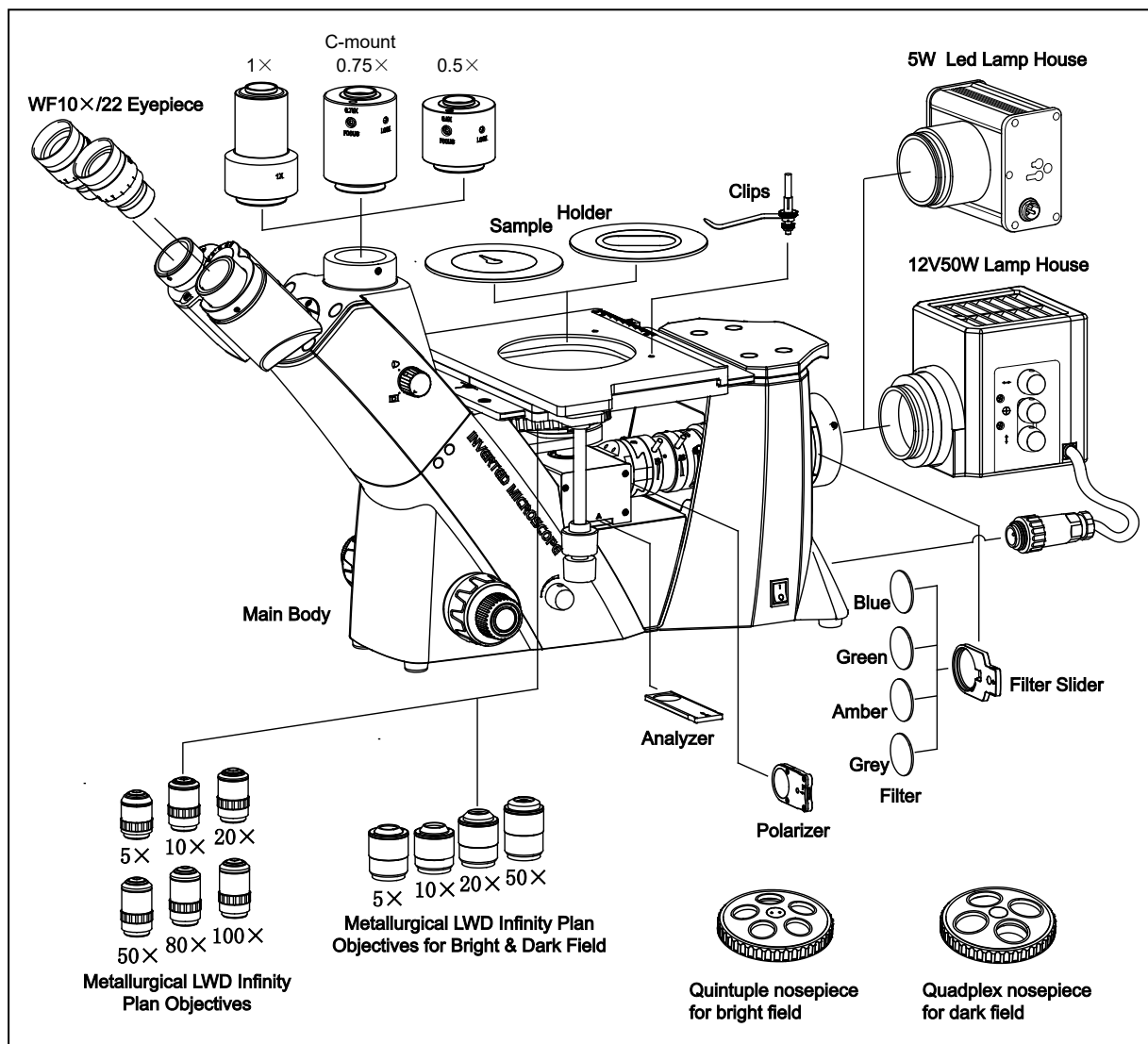


Металографічні об'єктиви LWD Infinity Plan

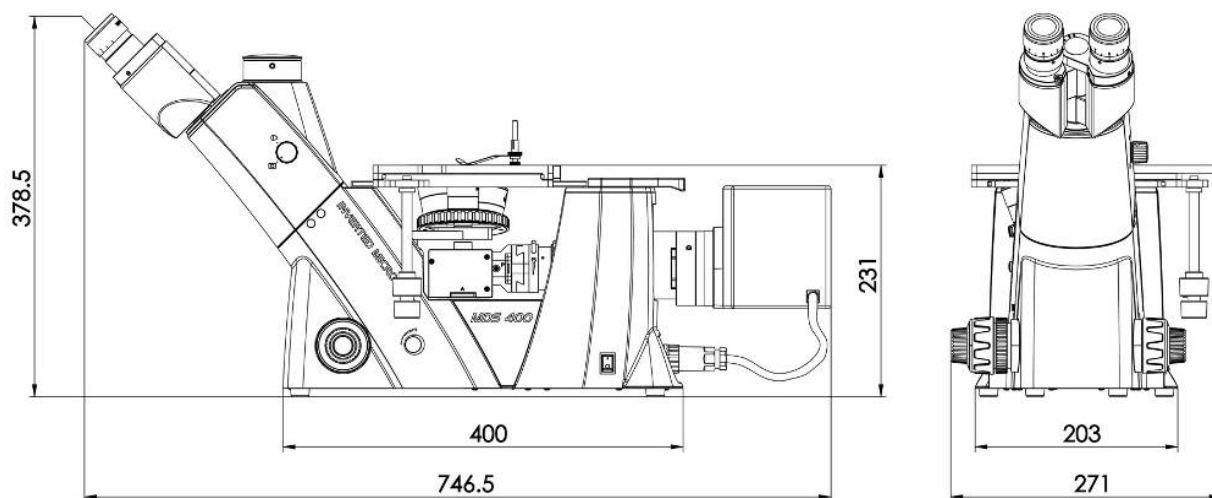


Металографічні об'єктиви LWD Infinity Plan для темного і світлого поля

Діаграма інвертованого металографічного мікроскопа LMM-1400



Розміри інвертованого металографічного мікроскопа LMM-1400 (мм)



Технічні характеристики інвертованого металографічного мікроскопа LMM-1400

Елемент	Характеристика	LMM-1400	LMM-1400D
Окуляр	WF10× / 22 мм (з налаштуванням)	●	●
	WF10× / 22 мм (з налаштуванням, шкала 0.1 мм)	●	●
Металографічні об'єктиви LWD Infinity Plan	LPL 5× / 0.13 W.D.=24.23 мм	●	○
	LPL 10× / 0.25 W.D.= 18.48 мм	●	○
	LPL 20× / 0.40 W.D.= 8.35 мм	●	○
	LPL 50× / 0.70(S) W.D.= 1.95 мм	●	○
	LPL 80× / 0.80(S) W.D.=0.85 мм	○	○
	LPL 100× / 0.90(S) W.D.=1.00 мм	○	○
Металографічні об'єктиви LWD Infinity Plan для світлого і темного поля	LPL 5× / 0.13 W.D.=24.23 мм		●
	LPL 10× / 0.25 W.D.= 18.48 мм		●
	LPL 20× / 0.40 W.D.= 8.35 мм		●
	LPL 50× / 0.70(S) W.D.= 1.95 мм		●
Тринокулярний тубус типу Seidentopf	Нахил 45°, міжзінична відстань: 48-76 мм Розподіл світла: 100:0 (100% окуляри) / 80:20 (80% тринокуляр, 20% окуляри)	●	●
Револьвер об'єктивів	5-ти позиційний	●	
	4-х позиційний, спеціально для об'єктивів темного/світлого поля		●
Предметний столик	Тришаровий, розміри: 210×180 мм, переміщення: 50×50 мм, Шкала: 0.1 мм	●	●
Коаксіальний механізм грубого/точного фокусування	Хід точного фокусування за 1 оберт: 0.2 мм		
	Шкала поділки точного фокусування: 2 мкм	●	●
	Обмеження ходу: 10 мм		
Поляризація	Поляризатор/Аналізатор	●	●
Освітлення	Нижнє, галогенна лампа 12В/50Вт, електроживлення 100-240 В, 50/60 Гц	●	●
	Нижнє, LED 5Вт	○	○
	електроживлення 100-240 В, 50/60 Гц	○	○
Система автоматичного вимкнення	Автоматичне вимкнення при залишенні оператора на 10 хвилин. Вмикається при наблизненні користувача	○	○
Фільтр	Синій	●	●
	Зелений/Коричневий/Сірий	○	○
C-mount	1×/0.75×/0.5×C-Mount (налаштовуваний фокус)	○	○
Адаптер для камер	CANON / NIKON / OLYMPUS та ін.	○	○

Маса: 12.5 кг (17 кг з упаковкою)

Позначення:

"●"- стандартна комплектація, "○" - доступно як опція



ТОВ «ЕЛТЕСТ»

✉ 02094, Київ, вул. Магнітогорська 1

www.eltest.com.ua

☎ +38 (093) 402 26 30

info@eltest.com.ua